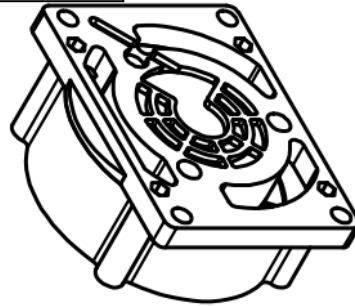
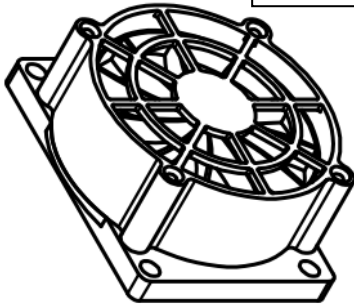
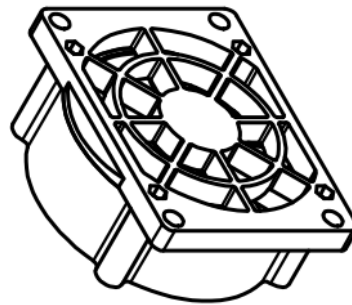
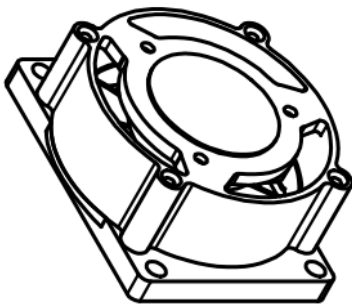


Комплект охлаждения для картера сцепления Gearset.ru

Приточка холодного воздуха

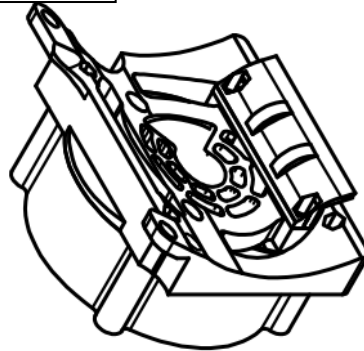
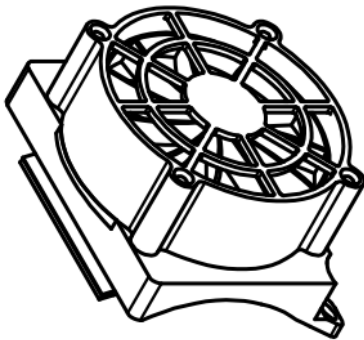


Вытяжка горячего воздуха

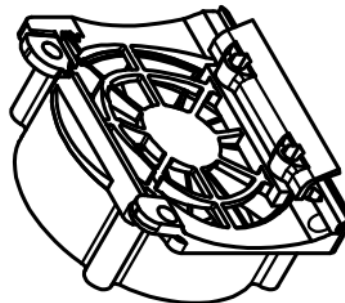
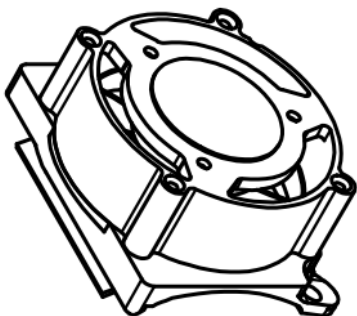


Комплект охлаждения для картера сцепления Toyota R154

Приточка холодного воздуха



Вытяжка горячего воздуха



Комплект охлаждения картера сцепления спроектирован для предотвращения перегрева следующих деталей и агрегатов:

1. Сцепления, в том числе корзины , дисков, маховика, промежуточных пластин
2. Механизма выжима сцепления, в том числе подшипника , а так же для гидравлического выжима , корпуса и жидкости
3. Первичный вал

А так же уменьшает общую температуру картера сцепления .

Подключается посредством двух проводов , имеющие цвета

СИНИЙ +12V и ЧЕРНЫЙ -12V

Детали произведены из высокопрочного и термо устойчивого композита PA6+CF30